

# Gelötete Plattenwärmetauscher

Technische Datenblätter

VM 12 bis VM 200

Stand: 03/2018



# Gelötete Plattenwärmetauscher

## Technisches Datenblatt VM 12



alle Anschlüsse auf einer Seite Anschluss

Außengewinde G 3/4

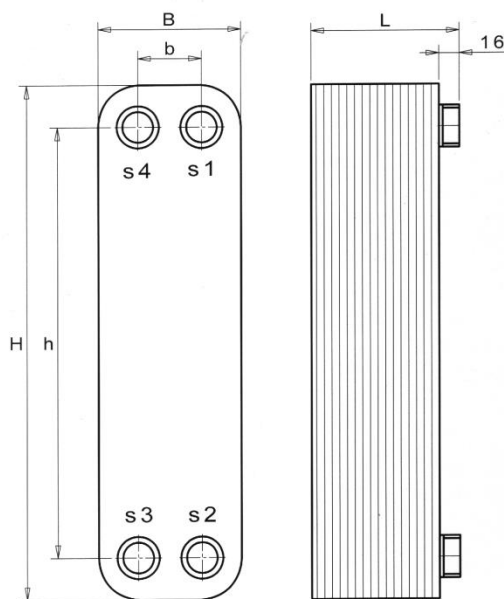
CE 0036

1. Werkstoffe	
Platten	: Edelstahl 1.4404
Anschlüsse	: Edelstahl 1.4301
Lötstellen	: Kupfer 99,9%
Typenschild	: temperaturbeständiger Aufkleber

2. Betriebsbedingungen	
Umgebungstemperatur im Betrieb	5...40°C
bei Transport u. Lagerung	-40...80°C
max. zul. Druck (Ü):	30 bar
Prüfdruck:	45 bar
min. zul. Temperatur:	-40°C
max. zul. Temperatur:	+195°C
max. dT <sub>prim/sek.</sub> :	150°C

3. Sicherheitsvorschriften	
<small>(Soweit diese in Anwendung gebracht werden können)</small>	
DIN 4751 Sicherheitstechn. Ausrüstung von Heizungsanlagen	
DIN 4753	
DIN 1988 Teile 1 - 7	

4. Gerätebezogene Daten									
Plattenzahl	Artikel Nr.	Inhalt (l)		Abmessungen (mm)					Gewicht (kg)
		primär	sekundär	Länge L	Breite B b		Höhe H h		
10	0121001	0,08	0,11	43	72	41	185	155	1,0
20	0122001	0,19	0,22	66	72	41	185	155	1,5
30	0123001	0,30	0,33	89	72	41	185	155	1,9
40	0124001	0,41	0,44	112	72	41	185	155	2,4



# Gelötete Plattenwärmetauscher

## Technisches Datenblatt VM 15



alle Anschlüsse auf einer Seite Anschluss

Außengewinde G 3/4

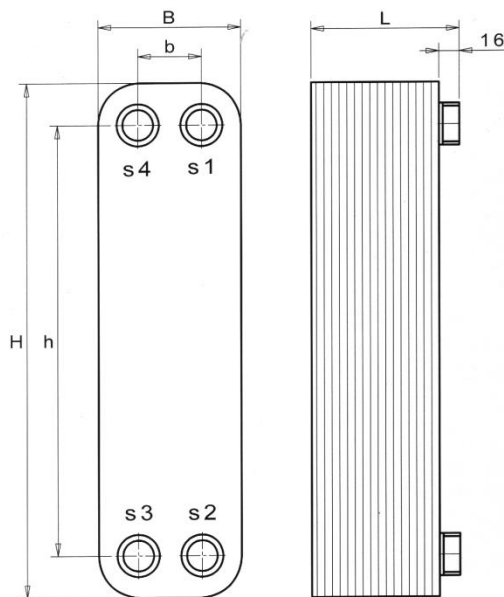
CE 0036

1. Werkstoffe	
Platten	: Edelstahl 1.4404
Anschlüsse	: Edelstahl 1.4301
Lötstellen	: Kupfer 99,9%
Typenschild	: temperaturbeständiger Aufkleber

2. Betriebsbedingungen	
Umgebungstemperatur im Betrieb	5...40°C
bei Transport u. Lagerung	-40...80°C
max. zul. Druck (Ü):	30 bar
Prüfdruck:	45 bar
min. zul. Temperatur:	-40°C
max. zul. Temperatur:	+195°C
max. dT <sub>prim/sek.</sub> :	150°C

3. Sicherheitsvorschriften	
<small>(Soweit diese in Anwendung gebracht werden können)</small>	
DIN 4751 Sicherheitstechn. Ausrüstung von Heizungsanlagen	
DIN 4753	
DIN 1988 Teile 1 - 7	

4. Gerätebezogene Daten									
Plattenzahl	Artikel Nr.	Inhalt (l)		Abmessungen (mm)					Gewicht (kg)
		primär	sekundär	Länge L	Breite B b		Höhe H h		
10	0151001	0,10	0,13	43	73	42	202	172	1,1
20	0152001	0,23	0,26	66	73	42	202	172	1,6
30	0153001	0,36	0,39	89	73	42	202	172	2,0
40	0154001	0,49	0,52	112	73	42	202	172	2,4



# Gelötete Plattenwärmetauscher

## Technisches Datenblatt VM 25



alle Anschlüsse auf einer Seite Anschluss

Außengewinde G 3/4

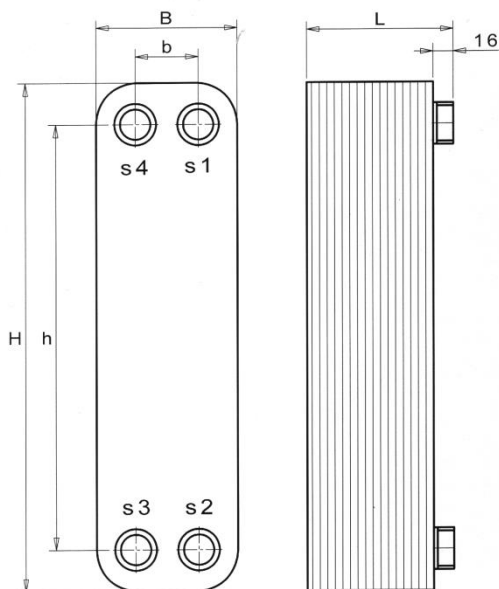
CE 0036

1. Werkstoffe	
Platten	: Edelstahl 1.4404
Anschlüsse	: Edelstahl 1.4301
Lötstellen	: Kupfer 99,9%
Typenschild	: temperaturbeständiger Aufkleber

3. Sicherheitsvorschriften	
(Soweit diese in Anwendung gebracht werden können)	
DIN 4751 Sicherheitstechn. Ausrüstung von Heizungsanlagen	
DIN 4753	
DIN 1988 Teile 1 - 7	

2. Betriebsbedingungen	
Umgebungstemperatur im Betrieb	5...40°C
bei Transport u. Lagerung	-40...80°C
max. zul. Druck (Ü):	30 bar
Prüfdruck:	45 bar
min. zul. Temperatur:	-40°C
max. zul. Temperatur:	+195°C
max. dPrim/sek.:	150°C

4. Gerätebezogene Daten									
Plattenzahl	Artikel Nr.	Inhalt (l)		Abmessungen (mm)					Gewicht (kg)
		primär	sekundär	Länge L	Breite		Höhe		
					B	b	H	h	
8	0250801	0,11	0,14	38	72	42	308	278	1,6
10	0251001	0,14	0,18	43	72	42	308	278	1,7
14	0251401	0,21	0,25	52	72	42	308	278	2,0
16	0251601	0,25	0,28	57	72	42	308	278	2,2
20	0252001	0,32	0,35	66	72	42	308	278	2,6
24	0252401	0,39	0,42	75	72	42	308	278	2,8
30	0253001	0,50	0,53	89	72	42	308	278	3,1
40	0254001	0,67	0,71	112	72	42	308	278	3,8
50	0255001	0,85	0,88	135	72	42	308	278	4,6
60	0256001	1,03	1,06	158	72	42	308	278	5,3
80	0258001	1,38	1,41	204	72	42	308	278	7,4



# Gelötete Plattenwärmetauscher

## Technisches Datenblatt VM 30



alle Anschlüsse auf einer Seite Anschluss

Außengewinde G 1

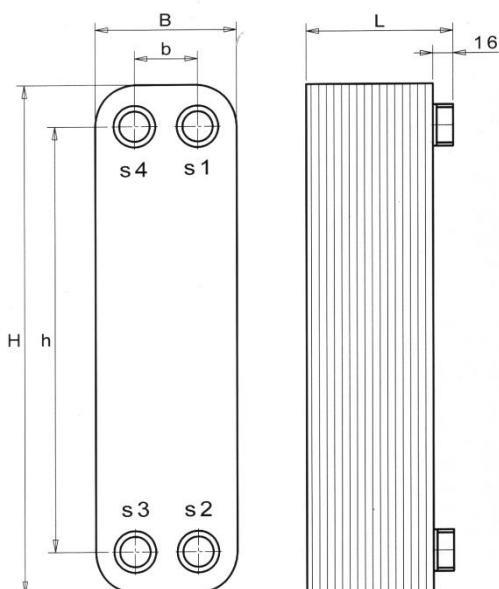
CE 0036

1. Werkstoffe	
Platten	: Edelstahl 1.4404
Anschlüsse	: Edelstahl 1.4301
Lötstellen	: Kupfer 99,9%
Typenschild	: temperaturbeständiger Aufkleber

2. Betriebsbedingungen	
Umgebungstemperatur im Betrieb	5...40°C
bei Transport u. Lagerung	-40...80°C
max. zul. Druck (Ü):	30 bar
Prüfdruck:	45 bar
min. zul. Temperatur:	-40°C
max. zul. Temperatur:	+195°C
max. dT <sub>prim/sek.</sub> :	150°C

3. Sicherheitsvorschriften	
<small>(Soweit diese in Anwendung gebracht werden können)</small>	
DIN 4751 Sicherheitstechn. Ausrüstung von Heizungsanlagen	
DIN 4753	
DIN 1988 Teile 1 - 7	

4. Gerätebezogene Daten									
Plattenzahl	Artikel Nr.	Inhalt (l)		Abmessungen (mm)					Gewicht (kg)
		primär	sekundär	Länge L	Breite B b		Höhe H h		
6	0300601	0,10	0,16	34	106	50	306	250	2,2
8	0300801	0,16	0,21	38	106	50	306	250	2,3
10	0301001	0,21	0,26	43	106	50	306	250	2,5
14	0301401	0,31	0,36	52	106	50	306	250	2,9
16	0301601	0,36	0,42	57	106	50	306	250	3,1
18	0301801	0,42	0,47	61	106	50	306	250	3,2
20	0302001	0,47	0,52	66	106	50	306	250	3,4
24	0302401	0,57	0,62	75	106	50	306	250	3,8
30	0303001	0,73	0,78	89	106	50	306	250	4,3
40	0304001	0,99	1,04	112	106	50	306	250	5,3
50	0305001	1,25	1,30	135	106	50	306	250	6,2
60	0306001	1,51	1,56	158	106	50	306	250	7,1
80	0308001	2,03	2,08	204	106	50	306	250	8,9
100	0310001	2,55	2,60	250	106	50	306	250	10,7



# Gelötete Plattenwärmetauscher

## Technisches Datenblatt VM 55



alle Anschlüsse auf einer Seite Anschluss

Außengewinde G 1

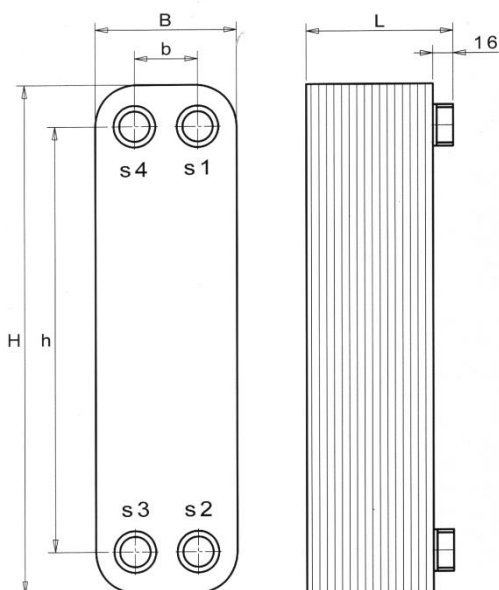
CE 0036

1. Werkstoffe	
Platten	: Edelstahl 1.4404
Anschlüsse	: Edelstahl 1.4301
Lötstellen	: Kupfer 99,9%
Typenschild	: temperaturbeständiger Aufkleber

2. Betriebsbedingungen	
Umgebungstemperatur im Betrieb	5...40°C
bei Transport u. Lagerung	-40...80°C
max. zul. Druck (Ü):	30 bar
Prüfdruck:	45 bar
min. zul. Temperatur:	-40°C
max. zul. Temperatur:	+195°C
max. dT <sub>prim/sek.</sub> :	150°C

3. Sicherheitsvorschriften	
<small>(Soweit diese in Anwendung gebracht werden können)</small>	
DIN 4751 Sicherheitstechn. Ausrüstung von Heizungsanlagen	
DIN 4753	
DIN 1988 Teile 1 - 7	

4. Gerätebezogene Daten									
Platten-zahl	Artikel Nr.	Inhalt (l)		Abmessungen (mm)					Gewicht (kg)
		primär	sekundär	Länge L	Breite B b		Höhe H h		
6	0550601	0,24	0,35	34	106	50	520	466	5,1
8	0550801	0,35	0,47	38	106	50	520	466	5,4
10	0551001	0,47	0,59	43	106	50	520	466	5,8
14	0551401	0,71	0,83	52	106	50	520	466	6,5
20	0552001	1,06	1,18	66	106	50	520	466	7,6
24	0552401	1,30	1,42	75	106	50	520	466	8,2
26	0552601	1,42	1,53	80	106	50	520	466	8,5
30	0553001	1,65	1,77	89	106	50	520	466	9,3
34	0553401	1,89	2,01	98	106	50	520	466	9,9
40	0554001	2,24	2,36	112	106	50	520	466	11,1
50	0555001	2,83	2,95	135	106	50	520	466	12,8
60	0556001	3,42	3,54	158	106	50	520	466	14,5
80	0558001	4,60	4,72	204	106	50	520	466	18,0
100	0510001	5,78	5,90	250	106	50	520	466	21,5



# Gelötete Plattenwärmetauscher

## Technisches Datenblatt VM 60



alle Anschlüsse auf einer Seite Anschluss

Außengewinde G 1 ¼

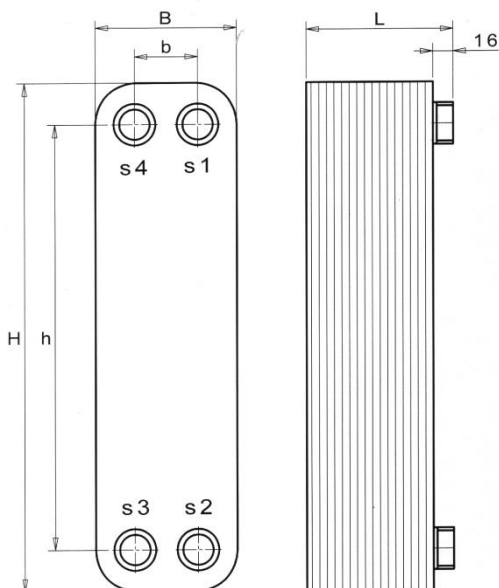
CE 0036

1. Werkstoffe	
Platten	: Edelstahl 1.4404
Anschlüsse	: Edelstahl 1.4301
Lötstellen	: Kupfer 99,9%
Typenschild	: temperaturbeständiger Aufkleber

3. Sicherheitsvorschriften	
<small>(Soweit diese in Anwendung gebracht werden können)</small>	
DIN 4751 Sicherheitstechn. Ausrüstung von Heizungsanlagen	
DIN 4753	
DIN 1988 Teile 1 - 7	

2. Betriebsbedingungen	
Umgebungstemperatur im Betrieb	5...40°C
bei Transport u. Lagerung	-40...80°C
max. zul. Druck (Ü):	30 bar
Prüfdruck:	45 bar
min. zul. Temperatur:	-40°C
max. zul. Temperatur:	+195°C
max. dT <sub>prim/sek.</sub> :	150°C

4. Gerätebezogene Daten									
Platten-zahl	Artikel Nr.	Inhalt (l)		Abmessungen (mm)					Gewicht (kg)
		primär	sekundär	Länge L	Breite B b		Höhe H h		
6	0600601	0,25	0,38	34	124	69	532	476	5,3
8	0600801	0,38	0,50	38	124	69	532	476	5,7
10	0601001	0,50	0,63	43	124	69	532	476	6,1
14	0601401	0,76	0,88	52	124	69	532	476	6,9
20	0602001	1,13	1,26	66	124	69	532	476	8,1
24	0602401	1,39	1,51	75	124	69	532	476	8,9
30	0603001	1,76	1,89	89	124	69	532	476	10,1
40	0604001	2,39	2,52	112	124	69	532	476	12,1
50	0605001	3,02	3,15	135	124	69	532	476	14,1
60	0606001	3,65	3,78	158	124	69	532	476	16,1
80	0608001	4,91	5,04	204	124	69	532	476	20,1
100	0610001	6,17	6,30	250	124	69	532	476	24,1



# Gelötete Plattenwärmetauscher

## Technisches Datenblatt VM 85 G2“



alle Anschlüsse auf einer Seite Anschluss

Außengewinde G 2

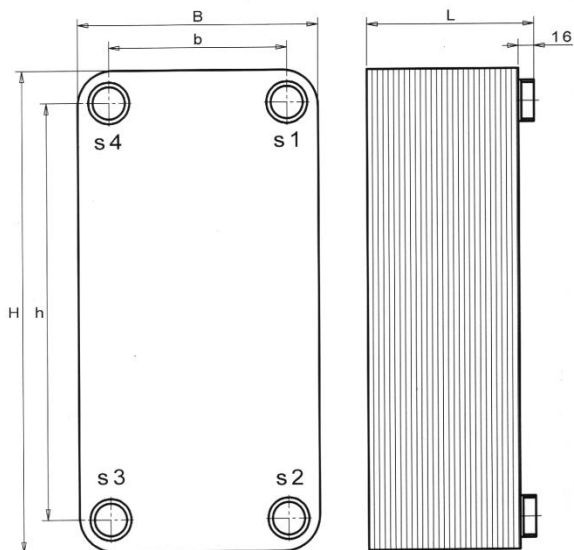
CE 0036

1. Werkstoffe	
Platten	: Edelstahl 1.4404
Anschlüsse	: Edelstahl 1.4301
Lötstellen	: Kupfer 99,9%
Typenschild	: temperaturbeständiger Aufkleber

2. Betriebsbedingungen	
Umgebungstemperatur im Betrieb	5...40°C
bei Transport u. Lagerung	-40...80°C
max. zul. Druck (Ü):	30 bar
Prüfdruck:	45 bar
min. zul. Temperatur:	-40°C
max. zul. Temperatur:	+195°C
max. dT <sub>prim/sek.</sub> :	150°C

3. Sicherheitsvorschriften	
<small>(Soweit diese in Anwendung gebracht werden können)</small>	
DIN 4751 Sicherheitstechn. Ausrüstung von Heizungsanlagen	
DIN 4753	
DIN 1988 Teile 1 - 7	

4. Gerätebezogene Daten									
Plattenzahl	Artikel Nr.	Inhalt		Abmessungen (mm)					Gewicht (kg)
		( l ) primär	( l ) sekundär	Länge L	Breite B b		Höhe H h		
30	0853001G2	3,64	3,90	85	271	198	532	460	21,4
40	0854001G2	4,94	5,20	106	271	198	532	460	25,6
50	0855001G2	6,24	6,50	128	271	198	532	460	29,8
60	0856001G2	7,54	7,80	149	271	198	532	460	34,0
70	0857001G2	8,84	9,10	171	271	198	532	460	38,2
80	0858001G2	10,14	10,40	192	271	198	532	460	42,4
90	0859001G2	11,44	11,70	214	271	198	532	460	46,6
100	0810001G2	12,74	13,00	235	271	198	532	460	50,8
110	0811001G2	14,04	14,30	257	271	198	532	460	55,0
120	0812001G2	15,34	15,60	278	271	198	532	460	59,2
130	0813001G2	16,64	16,90	300	271	198	532	460	63,4
140	0814001G2	17,94	18,20	321	271	198	532	460	67,6
150	0815001G2	19,24	19,50	343	271	198	532	460	71,8
180	0818001G2	23,14	23,40	407	271	198	532	460	84,4
200	0820001G2	25,74	26,00	450	271	198	532	460	92,8





# Gelötete Plattenwärmetauscher

## Technisches Datenblatt VM 85

### DN 50 Flansch



alle Anschlüsse auf einer Seite Flanschanschluss DN50/PN40

DIN 2656

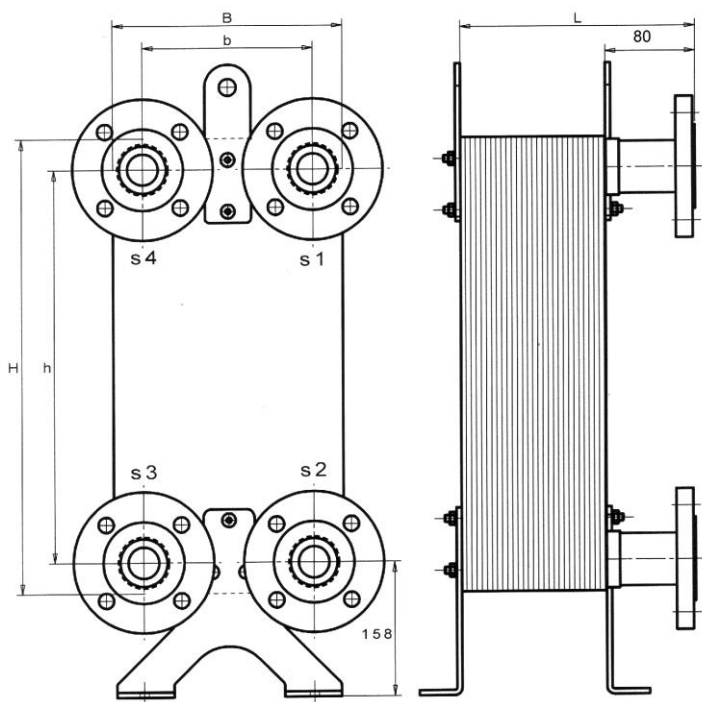
CE 0036

1. Werkstoffe	
Platten	: Edelstahl 1.4404
Anschlüsse	: Edelstahl 1.4301
Lötstellen	: Kupfer 99,9%
Typenschild	: temperaturbeständiger Aufkleber

3. Sicherheitsvorschriften	
<small>(Soweit diese in Anwendung gebracht werden können)</small>	
DIN 4751 Sicherheitstechn. Ausrüstung von Heizungsanlagen	
DIN 4753	
DIN 1988 Teile 1 - 7	

2. Betriebsbedingungen	
Umgebungstemperatur im Betrieb	5...40°C
bei Transport u. Lagerung	-40...80°C
max. zul. Druck (Ü):	30 bar
Prüfdruck:	45 bar
min. zul. Temperatur:	-40°C
max. zul. Temperatur:	+195°C
max. dT <sub>prim</sub> /sek.:	150°C

4. Gerätebezogene Daten									
Plattenzahl	Artikel Nr.	Inhalt (l)		Abmessungen (mm)					Gewicht (kg)
		primär	sekundär	Länge L	Breite B b		Höhe H h		
30	0853001DN50	3,64	3,90	149	271	198	532	460	34,2
40	0854001DN50	4,94	5,20	170	271	198	532	460	38,4
50	0855001DN50	6,24	6,50	192	271	198	532	460	42,6
60	0856001DN50	7,54	7,80	213	271	198	532	460	46,8
80	0858001DN50	10,14	10,40	256	271	198	532	460	55,2
100	0810001DN50	12,74	13,00	299	271	198	532	460	63,6
120	0812001DN50	15,34	15,60	342	271	198	532	460	72,0
150	0815001DN50	19,24	19,50	407	271	198	532	460	84,6
180	0818001DN50	23,14	23,40	471	271	198	532	460	97,2
200	0820001DN50	25,74	26,00	514	271	198	532	460	105,6



# Gelötete Plattenwärmetauscher

## Technisches Datenblatt VM 200 G2 1/2"



alle Anschlüsse auf einer Seite Anschluss

Außengewinde G 2 1/2"

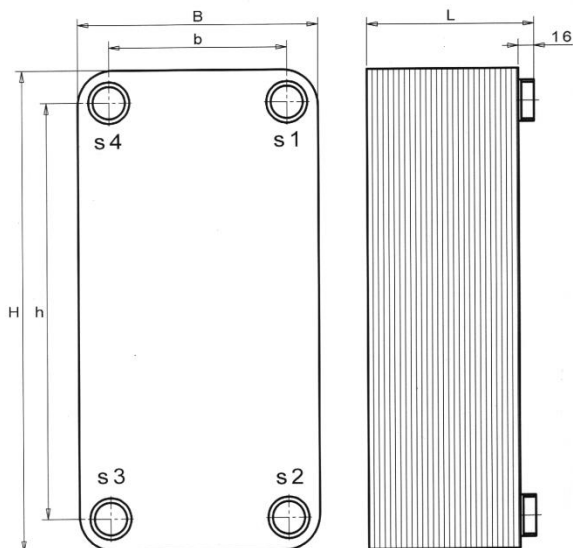
CE 0036

1. Werkstoffe	
Platten	: Edelstahl 1.4404
Anschlüsse	: Edelstahl 1.4301
Lötstellen	: Kupfer 99,9%
Typenschild	: temperaturbeständiger Aufkleber

3. Sicherheitsvorschriften	
(Soweit diese in Anwendung gebracht werden können)	
DIN 4751 Sicherheitstechn. Ausrüstung von Heizungsanlagen	
DIN 4753	
DIN 1988 Teile 1 - 7	

2. Betriebsbedingungen	
Umgebungstemperatur im Betrieb	5...40°C
bei Transport u. Lagerung	-40...80°C
max. zul. Druck (Ü):	30 bar
Prüfdruck:	45 bar
min. zul. Temperatur:	-40°C
max. zul. Temperatur:	+225°C
max. dT <sub>prim/sek.</sub> :	150°C

4. Gerätebezogene Daten									
Plattenzahl	Artikel Nr.	Inhalt (l)		Abmessungen (mm)					Gewicht kg
		primär	sekundär	Länge L	Breite B b		Höhe H h		
30	2003001G	5,40	5,80	88	307	202	702	596	36,2
40	2004001G	7,30	7,70	110	307	202	702	596	43,6
50	2005001G	9,20	9,60	132	307	202	702	596	51,0
60	2006001G	11,10	11,50	154	307	202	702	596	58,4
70	2007001G	13,00	13,40	176	307	202	702	596	65,8
80	2008001G	15,00	15,40	198	307	202	702	596	73,2
90	2009001G	16,90	17,30	220	307	202	702	596	80,6
100	2010001G	18,80	19,20	242	307	202	702	596	88,0
110	2011001G	20,70	21,10	264	307	202	702	596	95,4
120	2012001G	22,60	23,00	286	307	202	702	596	102,8
130	2013001G	24,50	24,90	308	307	202	702	596	110,2
140	2014001G	26,40	26,80	330	307	202	702	596	117,6
150	2015001G	28,30	28,70	352	307	202	702	596	125,0
160	2016001G	30,20	30,60	374	307	202	702	596	132,4
170	2017001G	32,10	32,50	396	307	202	702	596	139,8
180	2018001G	34,00	34,40	418	307	202	702	596	147,2
190	2019001G	35,90	36,30	440	307	202	702	596	154,6
200	2020001G	37,80	38,20	462	307	202	702	596	162,0



# Gelötete Plattenwärmetauscher

## Technisches Datenblatt VM 200

### DN 65 Flansch



alle Anschlüsse auf einer Seite Flanschanschluss DN65/PN40  
DIN 2656

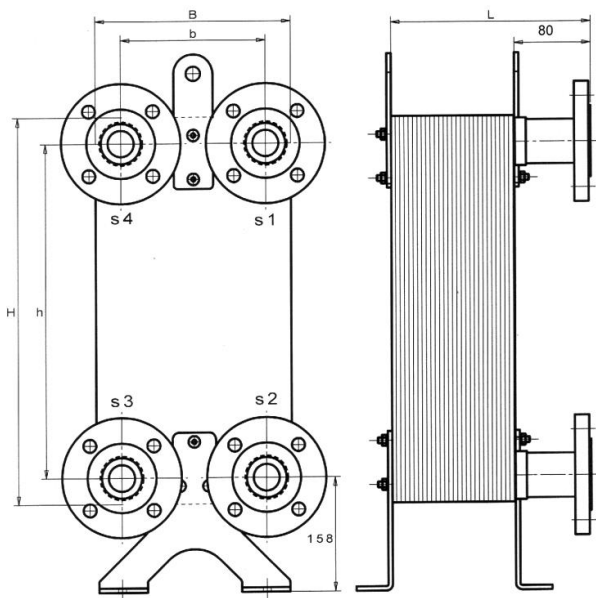
CE 0036

1. Werkstoffe	
Platten	: Edelstahl 1.4404
Anschlüsse	: Edelstahl 1.4301
Lötstellen	: Kupfer 99,9%
Typenschild	: temperaturbeständiger Aufkleber

3. Sicherheitsvorschriften	
(Soweit diese in Anwendung gebracht werden können)	
DIN 4751 Sicherheitstechn. Ausrüstung von Heizungsanlagen	
DIN 4753	
DIN 1988 Teile 1 - 7	

2. Betriebsbedingungen	
Umgebungstemperatur im Betrieb	5...40°C
bei Transport u. Lagerung	-40...80°C
max. zul. Druck (Ü):	30 bar
Prüfdruck:	45 bar
min. zul. Temperatur:	-40°C
max. zul. Temperatur:	+225°C
max. dT <sub>prim/sek.</sub> :	150°C

4. Gerätebezogene Daten									
Plattenzahl	Artikel Nr.	Inhalt		Abmessungen (mm)					Gewicht (kg)
		primär (l)	sekundär (l)	Länge L	Breite		Höhe		
					B	b	H	h	
30	2003001DN65	5,40	5,80	152	307	202	702	596	50,2
40	2004001DN65	7,30	7,70	174	307	202	702	596	57,6
50	2005001DN65	9,20	9,60	196	307	202	702	596	65,0
60	2006001DN65	11,10	11,50	218	307	202	702	596	72,4
70	2007001DN65	13,00	13,40	240	307	202	702	596	79,8
80	2008001DN65	15,00	15,40	262	307	202	702	596	87,2
90	2009001DN65	16,90	17,30	284	307	202	702	596	94,6
100	2010001DN65	18,80	19,20	306	307	202	702	596	102,0
110	2011001DN65	20,70	21,10	328	307	202	702	596	109,4
120	2012001DN65	22,60	23,00	350	307	202	702	596	116,8
130	2013001DN65	24,50	24,90	372	307	202	702	596	124,2
140	2014001DN65	26,40	26,80	394	307	202	702	596	131,6
150	2015001DN65	28,30	28,70	416	307	202	702	596	139,0
160	2016001DN65	30,20	30,60	438	307	202	702	596	146,4
170	2017001DN65	32,10	32,50	460	307	202	702	596	153,8
180	2018001DN65	34,00	34,40	482	307	202	702	596	161,2
190	2019001DN65	35,90	36,30	504	307	202	702	596	168,6
200	2020001DN65	37,80	38,20	526	307	202	702	596	176,0



# Gelötete Plattenwärmetauscher

## Technisches Datenblatt VM 55

### T-Modell 2-Pass



alle Anschlüsse oben gegenüber Anschluss  
Außengewinde G 1

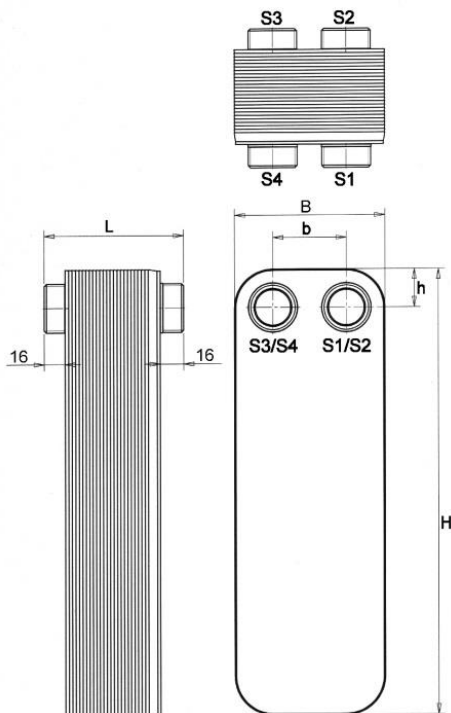
CE 0036

1. Werkstoffe	
Platten	: Edelstahl 1.4404
Anschlüsse	: Edelstahl 1.4301
Lötstellen	: Kupfer 99,9%
Typenschild	: temperaturbeständiger Aufkleber

3. Sicherheitsvorschriften	
<small>(Soweit diese in Anwendung gebracht werden können)</small>	
DIN 4751 Sicherheitstechn. Ausrüstung von Heizungsanlagen	
DIN 4753	
DIN 1988 Teile 1 - 7	

2. Betriebsbedingungen	
Umgebungstemperatur im Betrieb	5...40°C
bei Transport u. Lagerung	-40...80°C
max. zul. Druck (Ü):	30 bar
Prüfdruck:	45 bar
min. zul. Temperatur:	-40°C
max. zul. Temperatur:	+195°C
max. dT <sub>prim/sek.</sub> :	150°C

4. Gerätebezogene Daten									
Platten- zahl	Artikel Nr.	Inhalt ( l )		Abmessungen (mm)					Gewicht (kg)
		primär	sekundär	Länge L	Breite		Höhe		
					B	b	H	h	
21	0552101-T	1,12	1,24	82	106	50	520	466	7,6
41	0554101-T	2,30	2,42	128	106	50	520	466	11,1
61	0556101-T	3,48	3,60	174	106	50	520	466	14,5
81	0558101-T	4,66	4,78	220	106	50	520	466	18,0
101	0510101-T	5,84	5,96	266	106	50	520	466	21,5



# Gelötete Plattenwärmetauscher

## Technisches Datenblatt VM 60

### T-Modell 2-Pass



alle Anschlüsse oben gegenüber Anschluss

Außengewinde G 1 ¼

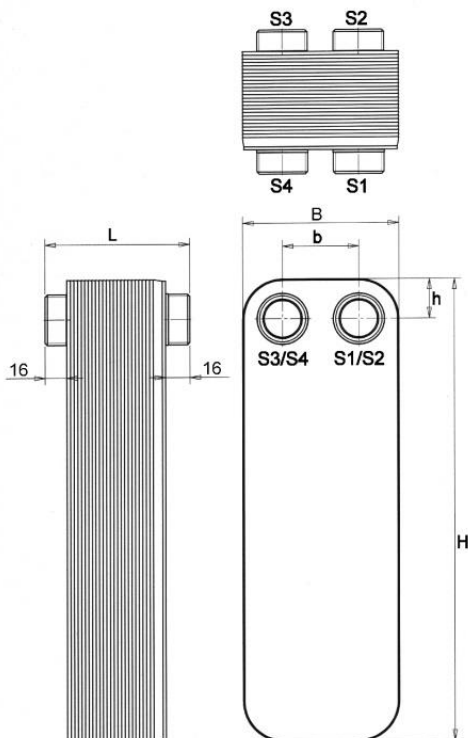
CE 0036

1. Werkstoffe	
Platten	: Edelstahl 1.4404
Anschlüsse	: Edelstahl 1.4301
Lötstellen	: Kupfer 99,9%
Typenschild	: temperaturbeständiger Aufkleber

2. Betriebsbedingungen	
Umgebungstemperatur im Betrieb	5...40°C
bei Transport u. Lagerung	-40...80°C
max. zul. Druck (Ü):	30 bar
Prüfdruck:	45 bar
min. zul. Temperatur:	-40°C
max. zul. Temperatur:	+195°C
max. dT <sub>prim/sek.</sub> :	150°C

3. Sicherheitsvorschriften	
<small>(Soweit diese in Anwendung gebracht werden können)</small>	
DIN 4751 Sicherheitstechn. Ausrüstung von Heizungsanlagen	
DIN 4753	
DIN 1988 Teile 1 - 7	

4. Gerätebezogene Daten									
Platten-zahl	Artikel Nr.	Inhalt (l)		Abmessungen (mm)					Gewicht (kg)
		primär	sekundär	Länge L	Breite		Höhe		
					B	b	H	h	
21	0602101-T	1,20	1,32	82	124	69	532	476	8,1
41	0604101-T	2,46	2,58	128	124	69	532	476	12,1
61	0606101-T	3,72	3,84	174	124	69	532	476	16,1
81	0608101-T	4,98	5,10	220	124	69	532	476	20,1
101	0610101-T	6,24	6,36	266	124	69	532	476	24,1



# Gelötete Plattenwärmetauscher

## Technisches Datenblatt VM 85 G2“

### T-Modell 2-Pass



alle Anschlüsse oben gegenüber Anschluss

Außengewinde G 2

CE 0036

#### 1. Werkstoffe

Platten	: Edelstahl 1.4404
Anschlüsse	: Edelstahl 1.4301
Lötstellen	: Kupfer 99,9%
Typenschild	: temperaturbeständiger Aufkleber

#### 2. Betriebsbedingungen

Umgebungstemperatur im Betrieb	5...40°C
bei Transport u. Lagerung	-40...80°C
max. zul. Druck (Ü):	30 bar
Prüfdruck:	45 bar
min. zul. Temperatur:	-40°C
max. zul. Temperatur:	+195°C
max. dT <sub>prim/sek.</sub> :	150°C

#### 3. Sicherheitsvorschriften

(Soweit diese in Anwendung gebracht werden können)

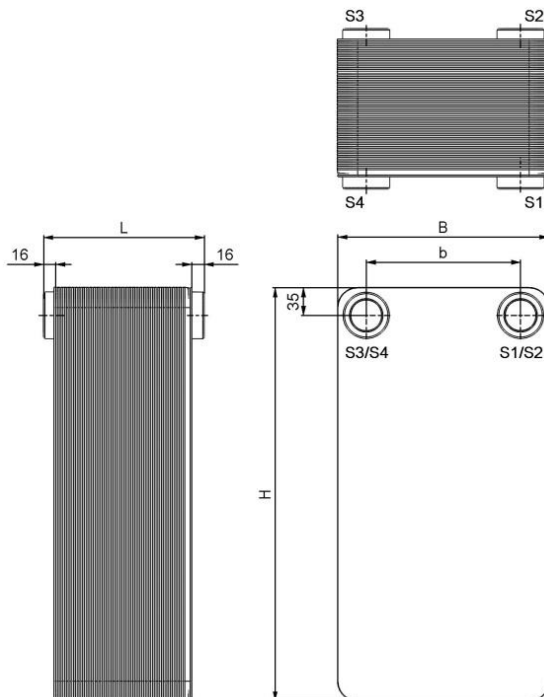
DIN 4751 Sicherheitstechn. Ausrüstung von Heizungsanlagen

DIN 4753

DIN 1988 Teile 1 - 7

#### 4. Gerätebezogene Daten

Plattenzahl	Artikel Nr.	Inhalt (l)		Abmessungen (mm)					Gewicht (kg)
		primär	sekundär	Länge L	Breite		Höhe		
					B	b	H	h	
61	0856101G2-T	7,67	7,93	168	271	198	532	460	34,4
81	0858101G2-T	10,27	10,53	210	271	198	532	460	42,8
101	0810101G2-T	12,87	13,13	254	271	198	532	460	51,2
121	0812101G2-T	15,47	15,73	296	271	198	532	460	59,6
151	0815101G2-T	19,37	19,63	354	271	198	532	460	72,2
161	0816101G2-T	20,67	20,93	382	271	198	532	460	76,4
201	0820101G2-T	25,87	26,13	468	271	198	532	460	93,2



# Gelötete Plattenwärmetauscher

## Technisches Datenblatt VM 85 DN 50

### T-Modell 2-Pass



alle Anschlüsse oben gegenüber  
Flanschanschluss DN50/PN40 DIN 2656

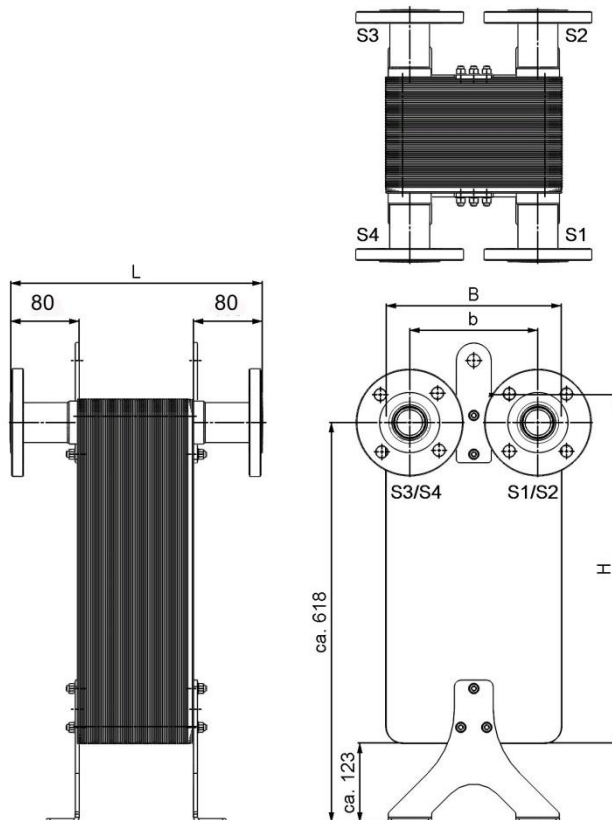
CE 0036

1. Werkstoffe	
Platten	: Edelstahl 1.4404
Anschlüsse	: Edelstahl 1.4301
Lötstellen	: Kupfer 99,9%
Typenschild	: temperaturbeständiger Aufkleber

3. Sicherheitsvorschriften	
<small>(Soweit diese in Anwendung gebracht werden können)</small>	
DIN 4751 Sicherheitstechn. Ausrüstung von Heizungsanlagen	
DIN 4753	
DIN 1988 Teile 1 - 7	

2. Betriebsbedingungen	
Umgebungstemperatur im Betrieb	5...40°C
bei Transport u. Lagerung	-40...80°C
max. zul. Druck (Ü):	30 bar
Prüfdruck:	45 bar
min. zul. Temperatur:	-40°C
max. zul. Temperatur:	+195°C
max. dT <sub>prim/sek.</sub> :	150°C

4. Gerätebezogene Daten									
Plattenzahl	Artikel Nr.	Inhalt (l)		Abmessungen (mm)					Gewicht (kg)
		primär	sekundär	Länge L	Breite B b		Höhe H h		
61	0856101DN50-T	7,67	7,93	296	271	198	532	460	47,2
81	0858101DN50-T	10,27	10,53	338	271	198	532	460	55,6
101	0810101DN50-T	12,87	13,13	382	271	198	532	460	64,0
121	0812101DN50-T	15,47	15,73	424	271	198	532	460	72,4
151	0815101DN50-T	19,37	19,63	482	271	198	532	460	85,0
161	0816101DN50-T	20,67	20,93	510	271	198	532	460	89,2
201	0820101DN50-T	25,87	26,13	596	271	198	532	460	106,0





VAU Thermotech GmbH & Co. KG  
An der Schmücke 16  
06577 Heldrungen

Tel.: +49 (0) 34673-1683-00

Fax: +49 (0) 34673-1683-50

E-Mail: [wt@vau-thermotech.de](mailto:wt@vau-thermotech.de)

[www.vau-thermotech.de](http://www.vau-thermotech.de)